



Thinking of you
Electrolux



EKS501510W

FI LIESI
SV SPIS

KÄYTTÖOHJE
BRUKSANVISNING

2
22



SISÄLTÖ

1. TURVALLISUUSTIEDOT.....	3
2. TURVALLISUUSOHJEET.....	4
3. LAITTEEN KUVAUS.....	7
4. KÄYTTÖÖNOTTO.....	8
5. KEITTOTASO - PÄIVITTÄINEN KÄYTTÖ.....	8
6. KEITTOTASO - VIHJEITÄ JA VINKKEJÄ.....	9
7. KEITTOTASO - HOITO JA PUHDISTUS.....	9
8. UUNI - PÄIVITTÄINEN KÄYTTÖ.....	10
9. UUNI - LISÄVARUSTEIDEN KÄYTTÄMINEN.....	11
10. UUNI - VIHJEITÄ JA VINKKEJÄ.....	11
11. UUNI - HOITO JA PUHDISTUS.....	14
12. VIANMÄÄRITYS.....	17
13. ASENNUKSET.....	18

SINUN PARHAAKSESI

Kiitämme teitä Electrolux-laitteen hankinnasta. Olette valinneet tuotteen, joka perustuu vuosikymmenien aikana saatuun kokemukseen ja innovaatioon. Kekseliäs ja tyylikäs laite, joka on suunniteltu teitä ajatellen. Laitetta käyttäessänne voitte olla aina varma erinomaisista tuloksista.

Tervetuloa Electroluxiin.

Vieraille verkkosivullamme:



Saadaksesi käyttöön liittyviä neuvoja, esitteitä, vianmääritysohjeita ja huolto-ohjeita:

www.electrolux.com



Tuotteen rekisteröimiseksi parempaa huoltoa varten:

www.registerelectrolux.com



Ostaaksesi laitteesi lisävarusteita, kulutusosia ja alkuperäisiä varaosia:

www.electrolux.com/shop

ASIAKASPALVELU JA HUOLTO

Suosittellemme alkuperäisten varaosien käyttöä.

Pidä seuraavat tiedot saatavilla ottaessasi yhteyttä valtuutettuun huoltoliikkeeseemme. Malli, tuotenumero, sarjanumero.

Kyseiset tiedot löytyvät laitteen arvokilvestä.



Varoitukset/huomautukset ja turvallisuusohjeet



Yleisohjeet ja vinkit



Ympäristönsuojeluohjeita

Oikeus muutoksiin pidätetään.

1. ⚠️ TURVALLISUUSTIEDOT

Lue laitteen mukana toimitetut ohjeet ennen laitteen asennusta ja käyttöä. Valmistaja ei ota vastuuta henkilö- tai omaisuusvahingoista, jotka aiheutuvat laitteen virheellisestä asennuksesta tai käytöstä. Pidä ohjeet aina laitteen mukana tulevia käyttökertoja varten.

1.1 Lasten ja taitamattomien henkilöiden turvallisuus



VAROITUS!

Tukehtumis-, henkilövamma- tai pysyvän vammautumisen vaara.

- Vähintään 8 vuotta täyttäneet lapset ja sellaiset henkilöt, joiden fyysiset, sensoriset tai henkiset kyvyt eivät ole tähän riittäviä tai joilla ei ole laitteen tuntemusta tai kokemusta sen käytöstä, saavat käyttää tätä laitetta ainoastaan silloin, kun heidän turvallisuudestaan vastaava henkilö valvoo ja ohjaa heitä käyttämään laitetta turvallisesti ja ymmärtämään sen käyttöön liittyvät vaarat.
- Älä anna lasten leikkiä laitteella.
- Pidä kaikki pakkausmateriaalit lasten ulottumattomissa.
- Pidä lapset ja kotieläimet poissa laitteen luota silloin, kun se on toiminnassa tai se jäähtyy. Laitteen kosketettavissa olevat osat ovat kuumia.
- Lapset eivät saa suorittaa puhdistusta tai huoltoa ilman valvontaa.

1.2 Yleiset turvallisuusohjeet

- Asennuksen ja johdon vaihtamisen saa suorittaa vain ammattitaitoinen henkilö.
- Älä käytä tätä laitetta ulkoisella ajastimella tai erillisellä kaukosäädinjärjestelmällä.
- Rasvalla tai öljyllä kypsentäminen ilman valvontaa voi olla vaarallista ja se voi johtaa tulipaloon.

- Älä koskaan yritä sammuttaa tulta vedellä, vaan kytke laite pois toiminnasta ja peitä sitten liekit esimerkiksi kannella tai sammutuspeitteellä.
- Älä säilytä mitään keittotason päällä.
- Laitteen puhdistuksessa ei saa käyttää painepesuria.
- Metalliesineitä, kuten veitsiä, haarukoita, lusikoita ja kansia ei saa panna liesitasolle, koska ne voivat kuumentua.
- Laitteen sisäosa kuumenee käytön aikana. Älä kosketa laitteen lämpövastuksiin. Käytä aina uunikintaita, kun käsittelet lisävarusteita tai uunivuokia.
- Irrota pistoke pistorasiasta ennen kuin aloitat huoltotoimenpiteet.
- Varmista ennen lampun vaihtoa, että laite on pois päältä. Näin vältät mahdollisen sähköiskun.
- Älä käytä hankausaineita tai teräviä metallikaapimia lasiluukun puhdistamisessa, sillä ne voivat naarmuttaa pintaa, mistä voi olla seurauksena luukun lasin särkyminen.
- Jos virtajohto vaurioituu, sen saa vaaratilanteiden välttämiseksi vaihtaa vain valmistaja, valtuutettu huoltoliike tai vastaava ammattitaitoinen henkilö.
- Ole varovainen koskettaessasi säilytyslaatikkoa. Se voi kuumentua.
- Poista kannatinkiskot vetämällä ensin kannatinkiskon etuosasta ja sen jälkeen takaosa irti sivuseinistä. Kiinnitä uunipeltien kannatinkiskot takaisin paikalleen suorittamalla toimenpiteet päinvastaisessa järjestyksessä.
- Virrankatkaisulaite tulee integroida pysyvään johdotukseen johdotussäätöjen mukaisesti.

2. TURVALLISUUSOHJEET

2.1 Asennus



VAROITUS!

Asennuksen saa suorittaa vain ammattitaitoinen henkilö.

- Vaurioitunutta laitetta ei saa asentaa tai käyttää.
- Noudata koneen mukana toimitettuja ohjeita.
- Siirrä laitetta aina varoen, sillä se on raskas. Käytä aina suojakäsineitä.
- Poista kaikki pakkausmateriaalit.

- Älä koskaan vedä laitetta sen kahvasta kiinni pitäen.
- Keittiön kaapin ja asennuspaikan on oltava saman kokoiset.
- Noudata mainittuja vähimmäisetäisyyksiä muihin laitteisiin ja kalusteisiin.
- Varmista, että laite asennetaan turvallisten rakenteiden alapuolelle ja lähelle.
- Laitteen osat ovat jännitteenalaisia. Sulje laite kalusteella estääksesi pääsyn vaarallisiin osiin.
- Laitteen sivujen on oltava saman korkuisten laitteiden tai kalusteiden lähellä.
- Älä asenna laitetta tason päälle.
- Älä asenna laitetta oven viereen tai ikkunan alapuolelle. Tällöin keittoastioiden putoaminen laitteesta vältetään oven tai ikkunan avaamisen yhteydessä.
- Varmista, että asennat sen vakaasti laitteen kallistumisen estämiseksi. Lue ohjeet Asennus-luvusta.

2.2 Sähköliitännät



VAROITUS!

Tulipalo- ja sähköiskuvaara.

- Kaikki sähkökytkennät tulee jättää asiantuntevan sähköasentajan vastuulle.
- Laite on kytkettävä maadoitettuun pistorasiaan.
- Varmista, että arvokilven sähkötiedot vastaavat kotitalouden sähköverkon arvoja. Ota muussa tapauksessa yhteyttä sähköasentajaan.
- Kytke pistoke maadoitettuun pistorasiaan.
- Älä käytä jakorasioita tai jatkojohtoja.
- Älä anna virtajohtojen koskettaa laitteen luukkuun, varsinkaan luukun ollessa kuuma.
- Jännitteenalaiden ja eristettyjen osien iskusuojat tulee asentaa niin, ettei niiden irrotus onnistu ilman työkaluja.
- Kytke pistoke pistorasiaan vasta asennuksen jälkeen. Varmista, että laitteen verkkovirtakytkentä on ulottuvilla laitteen asennuksen jälkeen.
- Jos pistoke on löysästi kiinni virtajohdossa, älä kiinnitä sitä pistorasiaan.

- Älä vedä virtajohdosta pistoketta irrottaessasi. Vedä aina pistokkeesta.
- Käytä vain asianmukaisia eristyslaitteita: suojakytkimet, sulakkeet (ruuvattavat sulakkeet on irrotettava kannasta), vikavirtakytkimet ja kontaktorit.
- Sähköasennuksessa on oltava erotin, joka mahdollistaa laitteen irrottamisen sähköverkosta kaikista navoista. Erottimen kontaktiaukon leveys on oltava vähintään 3 mm.
- Sulje laitteen luukku kokonaan ennen pistokkeen liittämistä pistorasiaan.

2.3 Käyttö



VAROITUS!

Tulipalo- ja henkilövahinkovaara. Sähköiskun vaara.

- Käytä laitetta vain kotiympäristössä.
- Älä muuta laitteen teknisiä ominaisuuksia.
- Varmista, ettei tuuletusaukoissa ole esteitä.
- Älä jätä laitetta ilman valvontaa toiminnan aikana.
- Kytke laite pois toiminnasta jokaisen käyttökerran jälkeen.
- Avaa laitteen luukku varoen laitteen ollessa toiminnassa. Laitteesta voi tulla kuumaa ilmaa.
- Älä käytä laitetta märillä käsillä tai kun se on kosketuksissa veteen.
- Älä käytä laitetta työtasona tai säilytystasona.



VAROITUS!

Tulipalo- ja räjähdysvaara.

- Kuumista rasvoista ja öljyistä voi päästä syttyviä höyryjä. Pidä liekit tai kuumat esineet kaukana rasvoista ja öljyistä, kun käytät niitä ruoanvalmistukseen.
- Erittäin kuumasta öljystä pääsevät höyryt voivat sytyttää tulipalon.
- Käytetty öljy, jossa voi olla ruoka-aineksien jäämiä, voi aiheuttaa tulipalon alhaisemmassa lämpötilassa kuin ensimmäistä kertaa käytettävä öljy.
- Älä aseta laitteeseen, sen lähelle tai päälle syttyviä tuotteita tai syttyviin tuotteisiin kostutettuja esineitä.

- Älä anna kipinöiden tai avotulen päästä laitteeseen avatessasi luukkuja.
- Avaa laitteen luukku varoen. Alkoholia sisältävät aineet voivat kehittää helposti syttyvän alkoholin ja ilman seoksen.



VAROITUS!

Laite voi muutoin vaurioitua.

- Emalipinnan vaurioitumisen tai värimuutoksien estäminen:
 - Älä aseta uunivuokia tai muita esineitä suoraan laitteen pohjalle.
 - Älä aseta vettä suoraan kuumaan laitteeseen.
 - älä säilytä kosteita astioita tai ruokia laitteessa sen käytön jälkeen.
 - Ole varovainen, kun irrotat tai kiinnität lisävarusteita.
- Emalipintojen värimuutokset eivät vaikuta laitteen toimintaan. Niitä ei katsota viaksi takuuoikeudellisessa mielessä.
- Käytä korkeareunaista uunivuokaa kosteiden leivonnaisten paistamisessa. Hedelmä- ja marjamehut voivat jättää pysyviä jälkiä.
- Älä pidä kuumaa keittoastiaa käyttöpaneelin päällä.
- Älä anna kattiloiden kiehua kuiviin.
- Älä anna esineiden tai keittoastioiden pudota laitteen päälle. Pinta voi vaurioitua.
- Älä kytke keittoalueita toimintaan keittoastian ollessa tyhjä tai ilman keittoastiaa.
- Älä aseta alumiinifoliota laitteen päälle tai suoraan laitteen pohjalle.
- Valuraudasta tai -alumiinista valmistetut tai vaurioituneen pohjan omaavat keittoastiat voivat naarmuttaa pintaa. Nosta ne aina irti keittotasosta liikuttamisen aikana.
- Tämä laite on tarkoitettu ainoastaan ruoanlaittoon. Sitä ei saa käyttää muihin tarkoituksiin, esimerkiksi huoneen lämmittämiseen.

2.4 Hoito ja puhdistus



VAROITUS!

Ne voivat aiheuttaa henkilövahinkoja, tulipaloja tai laitteen vaurioitumisen.

- Kytke laite pois toiminnasta ennen huoltotoimenpiteiden aloittamista. Irrota pistoke pistorasiasta.
- Tarkista, että laite on kylmä. Vaarana on lasilevyjen rikkoutuminen.
- Vaihda välittömästi vaurioituneet luukun lasipaneelit. Ota yhteys valtuutettuun huoltoliikkeeseen.
- Puhdista laite säännöllisesti, jotta pintamateriaali ei vaurioiduu.
- Laitteeseen jäänyt rasva tai ruoka voi aiheuttaa tulipalon.
- Puhdista laite kostealla pehmeällä liinalla. Käytä vain mietoja puhdistusaineita. Älä käytä hankausainetta, hankaavia pesulappuja, liuottimia tai metalliesineitä.
- Jos käytät uuninpuhdistussuihketta, noudata tuotepakkauksessa olevia turvallisuusohjeita.
- Älä puhdista katalyyttistä emalia (jos olemassa) pesuaineella.

2.5 Sisävalo

- Käytä ainoastaan kodinkoneisiin tarkoitettuja hehkulamppuja tai halogeenilamppua. Älä käytä sitä rakennuksen valaisemiseen.



VAROITUS!

Sähköiskun vaara.

- Ennen lampun vaihtamista laite on irrotettava pistorasiasta.
- Käytä ainoastaan ominaisuuksiltaan samanlaisia lamppuja.

2.6 Hävittäminen



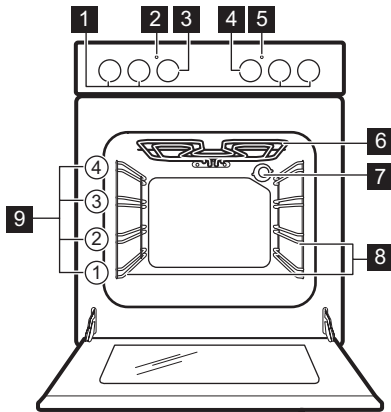
VAROITUS!

Henkilövahinko- tai tukehtumisvaara.

- Irrota pistoke pistorasiasta.
- Leikkaa johto irti ja hävitä se.
- Poista luukun lukitus, jotta lapset ja eläimet eivät voisi jäädä kiinni laitteen sisälle.

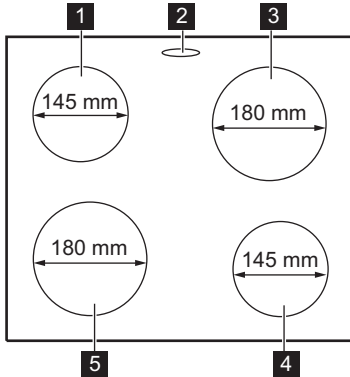
3. LAITTEEN KUVAUS

3.1 Laitteen osat



- 1 Keittotason vääntimet
- 2 Lämpötilan merkkivalo / symboli / osoitin
- 3 Lämpötilan valitsin
- 4 Uunin toimintojen väännin
- 5 Keittotason merkkivalo / symboli / osoitin
- 6 Grilli
- 7 Valo
- 8 Uunipeltien kannatinkisko, irrotettava
- 9 Kannatintasot

3.2 Keittoalueet



- 1 Keittoalue 1000 W
- 2 Höryyaukko - määrä ja sijainti riippuu mallista
- 3 Keittoalue 1500 W
- 4 Keittoalue 1500 W
- 5 Keittoalue 2000 W

3.3 Varusteet

- **Uuniritilä**
Käytetään keittoastioiden, kakkuvuokien ja paistien alustana.
- **Leivinpelti**
Kakkuja ja pikkuleipiä varten.
- **Grilli / uunipannu**

Käytetään leivonnassa, paistamisessa tai rasvankeruuastiana.

- **Valinnaiset teleskooppikannattimet**
Ritilöitä ja leivinpeltiä varten. Ne voidaan tilata erikseen.
- **Säilytyslaatikko**
Säilytyslaatikko on uunitilan alapuolella.

4. KÄYTTÖNOTTO



VAROITUS!

Lue turvallisuutta koskevat luvut.

4.1 Uuden laitteen puhdistaminen

Poista kaikki lisävarusteet ja irrotettavat uunipeltien kannatinkiskot laitteesta.





Lue ohjeet kohdasta "Hoito ja puhdistus".

Puhdista laite ennen ensimmäistä käyttökertaa.

Aseta varusteet ja irrotettavat kannattimet takaisin alkuperäiseen asentoon.

4.2 Esikuumennus

Esikuumenna tyhjä laite jäljelle jääneen rasvan polttamiseksi pois.

1. Valitse toiminto  ja maksimilämpötila.
2. Anna laitteen käydä 1 tunti.
3. Valitse toiminto  ja maksimilämpötila. Tämän toiminnon maksimilämpötila on 210 °C.
4. Anna laitteen käydä 15 minuuttia. Varusteet voivat kuumentua tavallista enemmän. Laitteesta voi tulla hajua ja

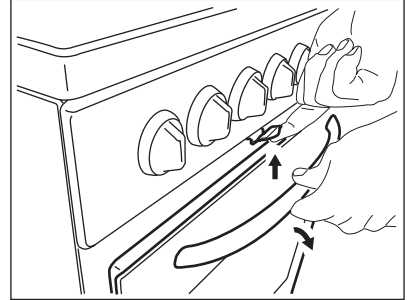
savua. Tämä on normaalia. Tarkista, että ilmavirtaus on riittävä.

4.3 Luukun mekaaninen lukitus

Lapset eivät saa avata luukkuja.

Luukun avaaminen:

1. Vedä luukun lukosta.



2. Avaa luukku.

Älä vedä luukun lukosta sulkiessasi uuninluukkuja!



Kun laite kytketään pois toiminnasta, luukun mekaaninen lukitus ei poistu käytöstä.

5. KEITTOTASO - PÄIVITTÄINEN KÄYTTÖ



VAROITUS!

Lue turvallisuutta koskevat luvut.

5.1 Sähkökeittoalueen tehotaso

Symbolit	Toimintot
0	Pois toiminnasta
1 - 6	Tehotaso



Käytä jälkilämpöä vähentääksesi energian kulutusta. Kytke keittoalue pois toiminnasta noin 5 - 10 minuuttia ennen ruoanlaiton päättämistä.

Käännä väännin haluamasi tehotason kohdalle.

Keittotason vääntimen merkkivalo syttyy. Kun lopetat keittoalueen käytön, käännä väännin off-asentoon.

Jos kaikki keittoalueet on kytketty pois päältä, keittotason vääntimen merkkivalo sammuu.

5.2 Pikalevy

Levyn keskellä oleva punainen piste osoittaa pikalevyn. Pikalevy kuumenee muita levyjä nopeammin. Punaiset pisteet on maalattu levyihin. Niiden kunto voi

heikentyä käytön aikana ja ne voivat jopa hävitä kokonaan ajan kuluessa. Tämä ei vaikuta millään tavalla keittotason toimintaan.

6. KEITTOTASO - VIHJEITÄ JA VINKKEJÄ



VAROITUS!

Lue turvallisuutta koskevat luvut.

6.1 Keittoastiat



Keittoastian pohjan tulee olla mahdollisimman paksu ja tasainen.

6.2 Energiansäästö

- Mikäli mahdollista, peitä keittoastia aina kannella.
- Aseta keittoastia keittoalueelle, ennen kuin kytket keittoalueen toimintaan.
- Käytä jälkilämpöä ruoan pitämiseksi lämpimänä tai ruoan sulattamiseksi.
- Keittoastioiden pohjan tulee olla keittoalueen kokoinen.

6.3 Esimerkkejä uunitoiminnoista

Lämmitys-tehot:	Käyttötarkoitus:
1	Lämpimänäpito
2	Hidas haudutus
3	Haudutus
4	Paistaminen / ruskistus
5	Kiehauttaminen
6	Kiehauttaminen / pikapaistaminen / uppopaistaminen

7. KEITTOTASO - HOITO JA PUHDISTUS



VAROITUS!

Lue turvallisuutta koskevat luvut.

7.1 Yleistä

- Puhdista keittotaso jokaisen käytön jälkeen.
- Tarkista aina, että keittoastian pohja on puhdas.
- Pinnan naarmut tai tummat läiskät eivät vaikuta keittotason toimintaan.

Ruostumaton teräs

- Puhdista keittotason ruostumattomat teräsosat ruostumattomaan teräkseen tarkoitetulla erityisellä puhdistusaineella.
- Keittolevyjen ympärillä olevat ruostumattomat teräsreunat voivat

värjäytyä hieman korkean lämpötilan vaikutuksesta.

- Pese ruostumattomat teräsosat vedellä ja kuivaa pehmeällä liinalla.

7.2 Sähkölevyn puhdistaminen

1. Käytä puhdistusjauhetta tai puhdistussientä.
2. Puhdista keittotaso kostealla liinalla käyttäen vähän puhdistusainetta.
3. Kuumenna keittolevy alhaiseen lämpötilaan ja anna sen kuivua.
4. Keittolevyt voidaan säilyttää hyväkuntoisina hieromalla niihin säännöllisesti ompelukoneen öljyä. Pyyhi öljy pois imukykyisellä paperilla.

8. UUNI - PÄIVITTÄINEN KÄYTTÖ



VAROITUS!

Lue turvallisuutta koskevat luvut.

8.1 Laitteen kytkeminen toimintaan ja pois toiminnasta



Laitteen vääntimien symbolit, merkkivalot ja lamput ovat mallikohtaisia:



- Merkkivalo syttyy uunin kuumentamisen aikana.
- Lamppu syttyy uunin toiminnan aikana.
- Symboli osoittaa, säätääkö väännin jotakin keittoaluetta, uunin toimintoa vai lämpötilaa.

1. Käännä uunin toimintojen väännin haluamasi toiminnon kohdalle.
2. Käännä lämpötilan väännin haluamasi lämpötilan kohdalle.
3. Laite kytketään pois toiminnasta kääntämällä uunin toimintojen vääntimet ja lämpötilan väännin Off-asentoon.

8.2 Ylikuumenemissuoja

Laitteen virheellinen toiminta tai vialliset osat voivat aiheuttaa vaarallisen ylikuumenemisen. Tämän estämiseksi uunissa on turvatermostaatti, joka katkaisee virransyötön. Uunin virta kytkeytyy automaattisesti uudelleen, kun lämpötila on laskenut normaalille tasolle.

8.3 Uunin toiminnot

Sym-boli	Uunin toiminto	Käyttötarkoitus
0	Pois toiminnasta	Laitteesta on katkaistu virta.
	Uunin lamppu	Lampun sytyttäminen ilman uunitoimintoa.
	Ylä + alalämpö	Ruokien ja leivonnaisten paistaminen yhdellä tasolla.
	Ylälämpö	Päältä ruskistetut leivät, kakut ja leivonnaiset. Valmiiden ruokien loppukypsennys.
	Alalämpö	Rapeapohjaisten kakkujen paistaminen ja säilöminen.
	Maksigrilli	Matalien ja suurien ruokamäärien grillaus sekä leivän paahdaminen.
	Pikakuumennus	Suurikokoisten lihapalojen tai lintupaistien paistaminen yhdellä tasolla. Gratinointi ja ruskistus.
	Matalalämpö	Mureiden ja mehukkaiden paistien paistaminen.

9. UUNI - LISÄVARUSTEIDEN KÄYTTÄMINEN



VAROITUS!

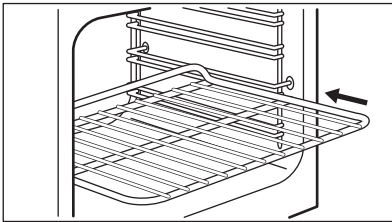
Lue turvallisuutta koskevat luvut.

9.1 Peltien ja ritilän asettaminen kannattimille

Paistoritilä:



Paistoritilän takaosa on muotoiltu lämmön kierron optimointia varten.

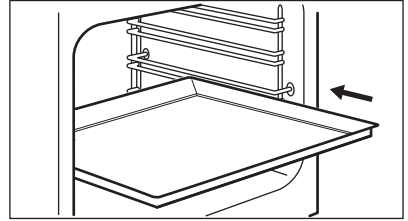


Työnnä ritilä haluamasi ohjauskiskojen väliin. Kaksipuolisten reunojen on oltava uunin takaosassa ja niiden tulee osoittaa ylöspäin.

Leivinpelti:



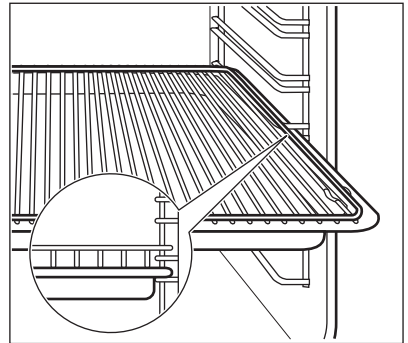
Älä paina leivinpeltiä kokonaan uunikammion takaseinään. Muutoin lämpö ei kierrä leivinpellin ympärillä. Ruoka voi tällöin palaa, erityisesti leivinpellin takaosassa.



Työnnä leivinpelti tai uunipannu kannatintason ohjauskiskojen väliin. Varmista, ettei se kosketa uunin takaseinään.

Paistoritilä ja uunipannu yhdessä:

Paina uunipannu kannatinkiskon ohjauskiskojen väliin ja paistoritilä yläpuolella oleviin ohjauskiskoihin.



10. UUNI - VIHJEITÄ JA VINKKEJÄ



VAROITUS!

Lue turvallisuutta koskevat luvut.



Taulukoissa mainitut lämpötilat ja paistoajat ovat ainoastaan suuntaa antavia. Lämpötila ja paisto aika riippuvat reseptistä sekä käytettyjen aineiden laadusta ja määrästä.

10.1 Yleistä

- Uunissa on neljä kannatintasoa. Laske kannatintasot uunin pohjasta alkaen.
- Kosteutta voi tiivistyä uunin sisään tai luukun lasilevyihin. Tämä on normaalia. Pysytte sopivalla etäisyydellä laitteesta avatessasi luukkua toiminnan aikana. Tiivistymistä voi vähentää käyttämällä laitetta 10 minuuttia ennen ruokien kypsentämistä.
- Poista kosteus jokaisen käyttökerran jälkeen.

- Älä aseta mitään esinettä suoraan uunin pohjalle, älä myöskään aseta osiin alumiinifoliota kypsennyksen aikana. Tämä voi vaikuttaa kypsennystuloksiin ja vaurioittaa emalipintaa.

10.2 Leivonnaisten paistaminen

- Uunisi voi paistaa eri tavalla kuin entinen laitteesi. Käytä aikaisemmin käyttämäsi asetusten (lämpötila, paisto aika) ja kannatintasojen sijaan taulukossa mainittuja asetuksia.
- Ensimmäisellä kerralla valmistaja suosittelee alhaisemman lämpötilan käyttämistä.
- Jos et löydä omaan reseptiisi sopivia ohjeita, sovelta jonkin lähes samanlaisen leivonnaisen tietoja.
- Jos paistat useammalla kuin yhdellä tasolla, voit pidentää paisto aikaa 10 – 15 minuuttia.
- Eri kannatintasoilla olevat leivonnaiset voivat ruskistua epätasaisesti paistamisen alkuvaiheessa. Tässä tapauksessa lämpötila-asetusta ei pidä muuttaa. Erot tasaantuvat paistumisen jatkuessa.
- Jos paisto aika on pitkä, voit käyttää hyväksesi jälkilämpöä ja sammuttaa uunin n. 10 minuuttia ennen paistoajan päättymistä.

Pakasteita sulatettaessa uunipellit voivat jäähtyä uunin toiminnan aikana.

10.6 Ylä- ja alalämpö

Ruokalaji	Määrä (g)	Lämpötila (°C)	Aika (min)	Kannatintaso	Varusteet
Pasteijat	250	150	25 - 30	3	leivinpelti
Matala kakku 1)	1000	160 - 170	30 - 35	2	leivinpelti
Hiivalla kohotettu omenakakku	2000	170 - 190	40 - 50	3	leivinpelti
Omenapiirakka 2)	1200 + 1200	180 - 200	50 - 60	1	kaksi pyöreää alumiinivuokaa (halkaisija 20 cm)
Pienet kakut 1)	500	160 - 170	25 - 30	2	leivinpelti

Jäähtyessään uunipellit palautuvat kuitenkin alkuperäiseen muotoonsa.

10.3 Kakkujen leipominen

- Älä avaa uunin luukkuja ennen kuin 3/4 paistoajasta on kulunut.
- Jos käytät kahta leivinpeltiä samanaikaisesti, jätä niiden väliin yksi tyhjä kannatintaso.

10.4 Lihan ja kalan kypsentyminen

- Käytä grilli-/uunipannua erittäin rasvaisten ruokien kanssa, jotta uuniin ei jää pysyviä tahroja.
- Anna lihan olla noin 15 minuuttia ennen sen leikkaamista, jotta sen neste säilyisi.
- Jotta uuniin ei muodostuisi liikaa savua paistamisen aikana, lisää grilli-/uunipannuun hiukan vettä. Jotta käry ei tiivistyisi, lisää vettä aina sen kuivuttua loppuun.

10.5 Paistoajat

Kypsennysaika riippuu ruokalajin tyypistä, sen koostumuksesta ja määrästä.

Tarkkaile valmistumista alustavasti kypsennyksen aikana. Määritä parhaat asetukset (uunitoiminto, kypsennysaika, jne.) keittoastioille, resepteille ja määrille laitetta käyttäessä.

Ruokalaji	Määrä (g)	Lämpötila (°C)	Aika (min)	Kannatintaso	Varusteet
Vähärasvainen sokerikakku 1)	350	160 - 170	25 - 30	1	yksi pyöreä alumiinivuoka (halkaisija 26 cm)
Pannukakku	1500	160 - 170	45 - 55 3)	2	leivinpelti
Kana, kokonainen	1350	200 - 220	60 - 70	2	ritilä
				1	leivinpelti
Puolikas kana	1300	190 - 210	35 + 30	3	ritilä
				1	leivinpelti
Porsaankyljykset	600	190 - 210	30 - 35	3	Ritilä
				1	leivinpelti
Piirakka 4)	800	230 - 250	10 - 15	2	leivinpelti
Täytetty hiivalla kohotettu kakku 5)	1200	170 - 180	25 - 35	2	leivinpelti
Pizza	1000	200 - 220	25 - 35	2	leivinpelti
Juustokakku	2600	170 - 190	60 - 70	2	leivinpelti
Sveitsiläinen omenapiirakka 5)	1900	200 - 220	30 - 40	1	leivinpelti
Joulukakku 5)	2400	170 - 180	55 - 65 6)	2	leivinpelti
Kinkkupiiras 5)	1000	220 - 230	40 - 50	1	yksi pyöreä vuoka (halkaisija 26 cm)
Maalaisleipä 7)	750 + 750	180 - 200	60 - 70	1	kaksi alumiini- vuokaa (pituus: 20 cm)
Romanialainen sokerikakku 1)	600 + 600	160 - 170	40 - 50	2	kaksi alumiini- vuokaa (pituus: 25 cm) samalla kannatintasolla
Romanialainen sokerikakku – perinteinen	600 + 600	160 - 170	30 - 40	2	kaksi alumiini- vuokaa (pituus: 25 cm) samalla kannatintasolla
Hiivasämpylät 5)	800	200 - 210	10 - 15	2	leivinpelti

Ruokalaji	Määrä (g)	Lämpötila (°C)	Aika (min)	Kannatintaso	Varusteet
Kääretorttu 1)	500	150 - 170	15 - 20	1	leivinpelti
Marenki	400	100 - 120	40 - 50	2	leivinpelti
Murotaikinakakku 5)	1500	180 - 190	25 - 35	3	leivinpelti
Sokerikakku 1)	600	160 - 170	25 - 35	3	leivinpelti
Voikakku 1)	600	180 - 200	20 - 25	2	leivinpelti

1) Esikuumenna uunia 10 minuutin ajan.

2) Esikuumenna uunia 15 minuutin ajan.

3) Jätä kakku uuniin seitsemäksi minuutiksi laitteen virran katkaisemisen jälkeen.

4) Esikuumenna uunia 20 minuutin ajan.

5) Esikuumenna uunia 10 - 15 minuutin ajan.

6) Jätä kakku uuniin kymmeneksi minuutiksi laitteen virran katkaisemisen jälkeen.

7) Aseta lämpötila 250 °C ja esikuumenna uunia 18 minuutin ajan.

10.7 Maksigrilli

Ruokalaji	Määrä (g)	Lämpötila (°C)	Aika (min)	Kannatintaso	Varusteet
Paahroleivät 1)	500	250	2 - 4	3	ritilä
Naudanlihapihvit 2)	1000	250	15 + 15	3	ritilä
				1	leivinpelti
Broilerinpuolikkaat	1200	230	30 + 30	2	ritilä
				1	leivinpelti
Porsaankyljykset	500	230	25 + 25	3	ritilä
				1	leivinpelti

1) Esikuumenna uunia 4 minuutin ajan.

2) Esikuumenna uunia 10 minuutin ajan.

11. UUNI - HOITO JA PUHDISTUS



VAROITUS!

Lue turvallisuutta koskevat luvut.

11.1 Puhdistukseen liittyviä huomautuksia

- Puhdista laitteen etupinnat lämpimällä vedellä ja miedolla pesuaineella käyttäen pehmeää puhdistusliinaa.
- Käytä metallipintojen puhdistuksessa tavanomaista puhdistusainetta.

- Puhdista laite sisältä jokaisen käytön jälkeen. Rasvan tai muiden ruokaroiskeiden kertyminen voi johtaa tulipaloon. Riski on suurempi grillipannussa.
- Poista itsepintaiset tahrat erityisellä uuninpuhdistusaineella.
- Puhdista kaikki lisävarusteet käytön jälkeen ja anna niiden kuivua. Käytä pehmeää liinaa, lämmintä vettä ja puhdistusainetta.
- Jos käytät tarttumattomia varusteita, älä puhdista niitä voimakkailla pesuaineilla, teräväreunaisilla esineillä tai pese niitä astianpesukoneessa. Muutoin tarttumaton pinta voi vaurioitua.

11.2 Ruostumattomat teräs- ja alumiinipintaiset laitteet

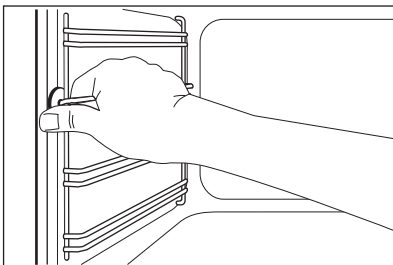


Puhdista uuninluukku käyttäen ainoastaan kosteaa sientä. Kuivaa pehmeällä liinalla. Älä käytä teräsvillaa, happoja tai hankaavia aineita, sillä ne saattavat vahingoittaa uunin pintaa. Noudata vastaavaa varovaisuutta käyttöpaneelin puhdistuksen aikana.

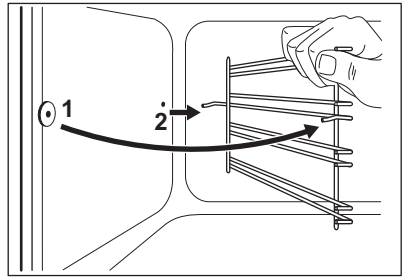
11.3 Kannattimien

Puhdista uuni poistamalla kannatinkiskot.

1. Vedä uunipeltien kannatinkiskon etuosa irti sivuseinästä.



2. Vedä uunipeltien kannatinkiskon takaosa irti seinästä ja poista se.



Kiinnitä uunipeltien kannatinkiskot takaisin paikalleen suorittamalla toimenpiteet päinvastaisessa järjestyksessä.

11.4 Uunin katto



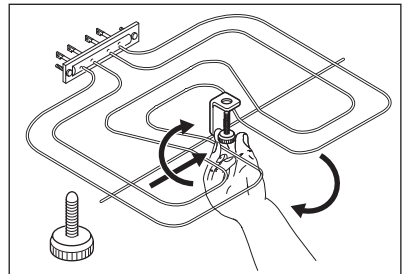
VAROITUS!

Kytke laite pois toiminnasta ennen lämpövastuksen siirtämistä. Tarkista, että laite on kylmä. Olemassa on palovammojen vaara.

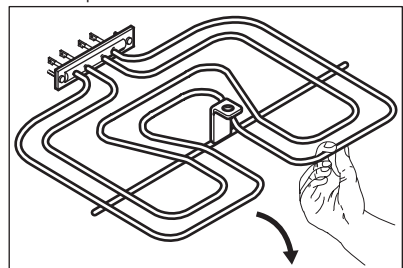
Irrota ritilöiden kannattimet.

Voit poistaa lämpövastuksen uunin katon puhdistamisen helpottamiseksi.

1. Ruuvaa lämmitysvastusta paikallaan pitävä ruuvi irti. Käytä ensimmäisellä kerralla ruuvimeisseliä.



2. Vedä varovasti lämmitysvastusta alaspäin.



3. Puhdista uunin katto lämpimällä vedellä ja miedolla puhdistusaineella käyttäen pehmeää puhdistusliinaa. Anna pintojen lopuksi kuivua.

Asenna lämpövastus takaisin paikalleen suorittamalla toimenpiteet päinvastaisessa järjestyksessä.

Asenna ritilöiden kannattimet.



VAROITUS!

Varmista, että lämpövastus on asennettu oikein ja ettei se putoa alas.

11.5 Uunin lasilevyjen irrottaminen ja asentaminen

Luukun sisällä olevat lasipaneelit voidaan poistaa niiden puhdistusta varten. Lasilevyjen lukumäärä vaihtelee mallikohtaisesti.



VAROITUS!

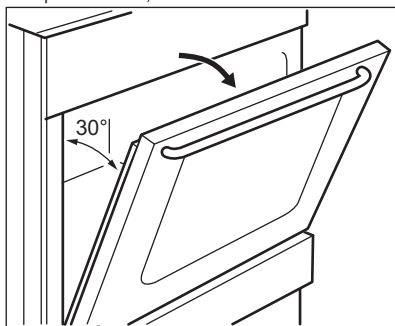
Pidä uuniluukkua hieman auki puhdistuksen aikana. Kun avaat sen kokonaan, se voi sulkeutua vahingossa ja aiheuttaa vahinkoja.



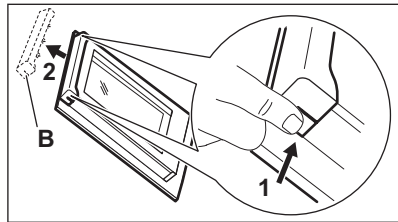
VAROITUS!

Älä käytä uunia ilman lasilevyjä.

1. Avaa luukku, kunnes se on noin 30° kulmassa. Luukku pysyy itsestään paikoillaan, kun se on hieman auki.



2. Pidä kiinni luukun yläreunassa olevasta listasta (B) kummaltakin puolelta ja työnnä sisäänpäin siten, että kiinnitystiviste vapautuu.



3. Irrota luukun reunalista vetämällä sitä eteenpäin.



VAROITUS!

Uunin luukku pyrkii sulkeutumaan, kun poistat lasilevyt.

4. Pidä luukun lasilevyjen yläreunasta ja vedä niitä ylöspäin yksi kerrallaan.
5. Puhdista lasi vedellä ja miedolla puhdistusaineella. Kuivaa lasilevy varoen.

Puhdistettuasi lasilevyn ja luukun asenna ne takaisin paikalleen. Noudata edellä mainittuja ohjeita päinvastaisessa järjestyksessä. Kiinnitä ensiksi pienin lasilevy, sitten suurempi/suuremmat.



HUOMIO!

Levyn, jonka sisemmässä lasilevyssä on kuviointi, on osoitettava luukun sisäpuolelle.



HUOMIO!

Varmista, ettei lasilevyn kehyksen painatuspuolen pinta ole asennuksen jälkeen karkea siihen koskettaessa.



HUOMIO!

Varmista, että asennat sisäisen lasilevyn oikein paikoilleen.

11.6 Laatikon irrotus

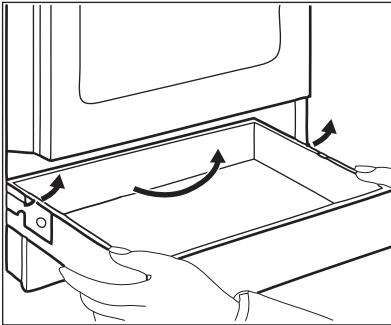


VAROITUS!

Älä säilytä laatikossa tulenarkoja esineitä (kuten puhdistustarvikkeita, muovipusseja, patalappuja, paperia tai puhdistussuihkeita). Laatikko voi kuumentua uunia käytettäessä. Tulipalon vaara.

Uunin alapuolella oleva laatikko voidaan irrottaa puhdistamista varten.

1. Vedä laatikkoa ulos, kunnes se pysähtyy.



12. VIANMÄÄRITYS



VAROITUS!

Lue turvallisuutta koskevat luvut.

12.1 Käyttöhäiriöt

Ongelma	Mahdollinen syy	Korjaustoimenpide
Laite ei kytkeydy toimintaan.	Laitetta ei ole kytketty sähköverkkoon tai se on liitetty sähköverkkoon virheellisesti.	Tarkista, onko laite kytketty oikein sähköverkkoon.
Keittotasoa ei kytkeydy toimintaan eikä sitä voida käyttää. Uuni ei kuumene.	Sulake on palanut.	Tarkista, onko toimintahäiriön syynä sulake. Jos sulake palaa aina uudelleen, käänny sähköalan ammattilaisen puoleen.

2. Nosta laatikkoa hitaasti.
3. Vedä laatikko kokonaan ulos. Asenna laatikko takaisin paikalleen suorittamalla edellä kuvatut vaiheet päinvastaisessa järjestyksessä.

11.7 Lampun vaihtaminen

Peitä laitteen pohja kankaalla. Se estää lampun suojalasin ja uunin vaurioitumisen.



VAROITUS!

Sähköiskuvaara! Irrota sulake ennen lampun vaihtamista. Lamppu ja lampun suojalasi voivat olla kuumia.

1. Kytke laite pois päältä.
2. Irrota sulakkeet sulaketaulusta tai katkaise virta pääkytkimestä.

Takalamppu

1. Irrota suojalasi kiertämällä sitä vastapäivään.
2. Puhdista suojalasi.
3. Kiinnitä suojalasi paikalleen.

Ongelma	Mahdollinen syy	Korjaustoimenpide
Keittotaso ei kytkeydy toimintaan eikä sitä voida käyttää.	Sulake on palanut.	Kytke keittotaso uudelleen toimintaan ja aseta tehotaso 10 sekunnin kuluessa.
Valo ei syty.	Lamppu on palanut.	Vaihda lamppu.
Höyryä ja kosteutta muodostuu ruokaan ja uunin sisälle.	Ruoka on jätetty uuniin liian pitkäksi ajaksi.	Älä jätä ruokia uuniin 15-20 minuuttia pitemmäksi ajaksi kypsennyksen jälkeen.
Uuni ei kuumene.	Tarvittavia asetuksia ei ole tehty.	Varmista, että asetukset ovat oikein.
Kypsentämiseen kuluu liikaa tai liian vähän aikaa.	Lämpötila on liian alhainen tai liian korkea.	Säädä tarvittaessa lämpötilaa. Noudata ohjekirjan ohjeita.

12.2 Huoltotiedot

Jos ratkaisua ei löydy, ota yhteys jälleenmyyjään tai valtuutettuun huoltopalveluun.

Huoltopalvelun vaatimat tiedot on merkitty arvokilpeen. Arvokilpi sijaitsee laitteen sisäosan etukehyksessä. Älä poista arvokilpeä laitteen sisäosasta.

Suosittelemme, että kirjoitat tiedot tähän:	
Malli (MOD.)
Tuotenumero (PNC)
Sarjanumero (S.N.)

13. ASENNUS



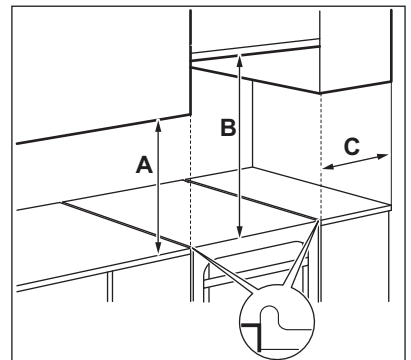
VAROITUS!

Lue turvallisuutta koskevat luvut.

13.1 Laitteen sijoittaminen

Voit asentaa laitteen yhden kaapin viereen, kahden kaapin väliin ja nurkkaan.

Katso asennuksen vähimmäisetäisyydet taulukosta.



Vähimmäisetäisyydet

Mitat	mm
A	400

Mitat	mm
B	650
C	150

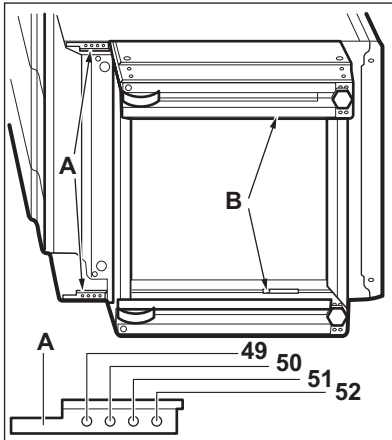
13.2 Tekniset tiedot

Mitat	mm
Korkeus	854 - 919
Leveys	500
Syvyys	600
Kokonaisteho	8665 W
Laitteen lukitus	3

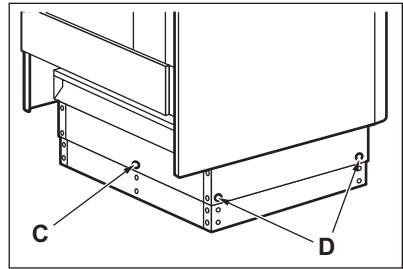
13.3 Lieden korkeuden ja syvyyden muuttaminen

Lieden korkeus on 898 mm ja syvyys 500 mm toimitushetkellä.

1. Aseta liesi yhden sivun varaan.
2. Säädä jalustan syvyyttä ruuvaamalla ruuvi A auki ja löysäämällä kannattimen ruuveja B.

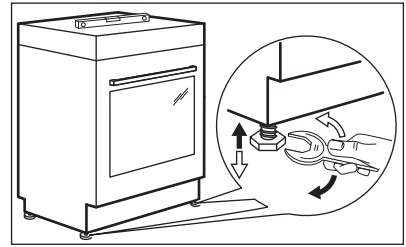


3. Aseta vaadittu syvyys.
4. Ruuvaa ruuvit A ja B kiinni.
5. Säädä korkeutta ruuvaamalla jalustan takaosan keskellä oleva ruuvi C (1 ruuvi) ja sivuruuvit D (4 ruuvia) auki.



6. Paina jalusta vaadittuun korkeusasetukseen: 919, 984 tai 854 mm.
7. Ruuvaa ruuvit C ja D kiinni.

13.4 Laitteen tasapainottaminen



Aseta laitteen ylätaso samalle tasolle muiden pintojen kanssa säätämällä laitteen alla olevia pieniä jalkoja.

13.5 Kaatumiseste

Määritä laitteen oikea korkeus ja leveys ennen kuin kiinnität kaatumisesteen.



HUOMIO!

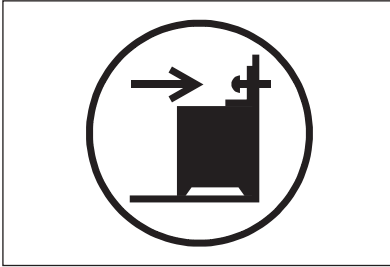
Varmista, että asennat kaatumisesteen oikealle korkeudelle.



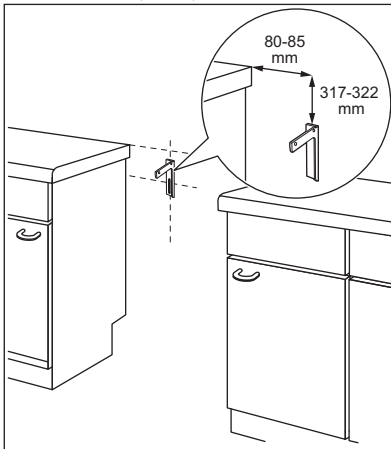
Tarkista, että laitteen takana oleva seinäpinta on tasainen.

Kaatumiseste on asennettava paikalleen. Jos sitä ei asenneta, laite voi kallistua.

Laitteessa on kuvan mukainen symboli, joka muistuttaa kallistussuojan asentamisesta.



1. Asenna kaatumiseste 317 - 322 mm laitteen yläreunan alapuolelle ja 80 - 85 mm päähän laitteen sivusta kannattimen pyöreään reikään. Kiinnitä se tiukasti ruuveilla vankaan materiaaliin tai käytä sopivaa vahviketta (seinä).



2. Reikä on laitteen takaosan vasemmalla puolella. Nosta laitteen etuosaa ja aseta se keskelle kalusteiden väliin. Jos työtason ja kalusteiden välinen tila on suurempi kuin laitteen leveys, sivumittaa on säädettävä laitteen keskittämiseksi.



Jos olet muuttanut liedien mittoja, kohdista kaatumiseste oikein.



HUOMIO!

Jos työtason ja kalusteiden välinen tila on suurempi kuin laitteen leveys, sivumittaa on säädettävä laitteen keskittämiseksi.

13.6 Sähköliitäntä



VAROITUS!

Valmistaja ei vastaa vahingoista, jos kappaleiden "Turvallisuusohjeet" ohjeita ei ole noudatettu.

Laitteen mukana ei toimiteta pistoketta eikä virtajohtoa.

Soveltuvat virtajohtotyypit: H05 RR-F sopivalla poikkileikkauksella.



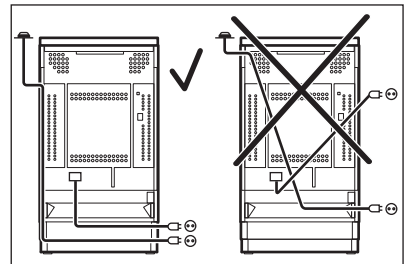
VAROITUS!

Ennen kuin virtajohto liitetään liittimeen, mittaa sähköverkon vaiheiden ja nollan välinen jännite. Katso sitten laitteen takana olevasta kytkentämerkistä oikeaoppisen sähköasennuksen ohjeet. Täten välitetään asennusvirheet ja laitteen sähköosien vaurioituminen.





VAROITUS!

Virtajohto ei saa olla kosketuksessa kuvassa olevan laitteen osan kanssa.



14. YMPÄRISTÖNSUOJELU

Kierrätä materiaalit, jotka on merkitty merkillä . Kierrätä pakkaus asettamalla se asianmukaiseen kierrätysastiaan. Suojele ympäristöä ja ihmisten terveyttä kierrättämällä sähkö- ja elektroniikkaromut.

Älä hävitä merkillä  merkittyjä kodinkoneita kotitalousjätteen mukana. Palauta tuote paikalliseen kierrätyskeskukseen tai ota yhteyttä paikalliseen viranomaiseen.

INNEHÅLL

1. SÄKERHETSINFORMATION.....	23
2. SÄKERHETSFÖRESKRIFTER.....	24
3. PRODUKTBESKRIVNING.....	27
4. INNAN MASKINEN ANVÄNDS FÖRSTA GÅNGEN.....	28
5. HÅLL – DAGLIG ANVÄNDNING.....	28
6. HÅLL - RÅD OCH TIPS.....	29
7. HÅLL – UNDERHÅLL OCH RENGÖRING.....	29
8. UGN – DAGLIG ANVÄNDNING	29
9. UGN - ANVÄNDNING AV TILLBEHÖR.....	30
10. UGN – RÅD OCH TIPS.....	31
11. UGN – UNDERHÅLL OCH RENGÖRING.....	34
12. FELSÖKNING.....	37
13. INSTALLATION.....	38

VI TÄNKER PÅ DIG

Tack för att du köpt en Electrolux-produkt. Du har valt en produkt som för med sig årtionden av yrkeserfarenhet och innovation. Genial och elegant har den utformats med dig i åtanke. Så när du än använder den kan du känna dig trygg med att veta att du får fantastiska resultat varje gång.

Välkommen till Electrolux.

Besök vår webbplats för att:



Få tips om användning, broschyrer, felsökare, serviceinformation:
www.electrolux.com



Registrera din produkt för bättre service:
www.registerelectrolux.com




Köp tillbehör, förbrukningsvaror och originalreservdelar till din produkt:
www.electrolux.com/shop

KUNDTJÄNST OCH SERVICE

Vi rekommenderar att originalreservdelar används.

Ha följande uppgifter tillhands när du kontaktar serviceavdelningen. Modell, PNC, serienummer.

Informationen finns på typskylten.

 Varnings-/viktig säkerhetsinformation

 Allmän information och tips

 Miljöinformation

Med reservation för ändringar.

1. ⚠ SÄKERHETSINFORMATION

Läs noga de bifogade instruktionerna före installation och användning av produkten. Tillverkaren kan inte hållas ansvarig för personskador eller skador på egendom som orsakats av felaktig installation eller användning. Förvara alltid instruktionerna tillsammans med produkten för framtida bruk.

1.1 Säkerhet för barn och handikappade



WARNING!

Risk för kvävning, skador eller permanent invaliditet.

- Denna produkt kan användas av barn från 8 års ålder och uppåt, och av personer med nedsatt fysisk, sensorisk eller mental förmåga, samt personer med bristande erfarenhet och kunskap, om de övervakas eller instrueras beträffande hur produkten används på ett säkert sätt och förstår de risker som är förknippade med användningen.
- Låt inte barn leka med produkten.
- Håll allt förpackningsmaterial utom räckhåll för barn.
- Håll barn och husdjur borta från produkten när den är igång eller när den svalnar. Åtkomliga delar är mycket varma.
- Rengöring och användarunderhåll ska inte utföras av barn utan tillsyn.

1.2 Allmän säkerhet

- Endast en behörig person får installera den här produkten och byta kabel.
- Använd inte produkten med en extern timer eller ett separat fjärrkontrollsystem.
- Oövervakad matlagning på en häll med fett eller olja kan vara farligt och kan leda till brand.

- Försök aldrig att släcka en eld med vatten, men stäng av produkten och täck över flamman, t.ex. med ett lock eller brandfilt.
- Förvara inte saker på kokytorna.
- Använd inte ångrengörare vid rengöring av produkten.
- Metallföremål som knivar, gafflar, skedar och lock bör inte placeras på hällens yta eftersom de blir varma.
- Produkten blir varm inuti när den är igång. Vidrör inte värmeelementen som finns i produkten. Använd alltid ugnsvantar för att ta ut eller sätta in tillbehör eller eldfasta formar.
- Koppla från strömtillförseln före underhåll.
- Kontrollera att produkten är avstängd innan du byter lampa för att undvika risken för elstötar.
- Använd inte skarpa rengöringsmedel med slipeffekt eller vassa metallskrapor för att rengöra ugnsluckans glasskivor eftersom dessa kan repa ytan, vilket i sin tur kan leda till att glaset spricker.
- Om nätsladden är skadad måste den bytas av tillverkaren, tillverkarens auktoriserade servicecenter eller personer med motsvarande utbildning, för att undvika fara.
- Var försiktig när du rör vid förvaringslådan. Den kan bli mycket het.
- För att ta bort ugnsstegarna drar du först ut den främre delen av ugnsstegen och sedan den bakre delen fort från sidoväggarna. Sätt i ugnsstegarna i omvänd ordning.
- Sättet för frånkoppling måste införlivas i det fasta kablaget i enlighet med gällande anslutningsbestämmelser.

2. SÄKERHETSFÖRESKRIFTER

2.1 Installation



WARNING!

Endast en behörig person får installera den här produkten.

- Installera eller använd inte en skadad produkt.
- Följ de installationsinstruktioner som följer med produkten.
- Avlägsna allt förpackningsmaterial.

- Produkten är tung, så var alltid försiktig när du flyttar den. Använd alltid skyddshandskar.
- Dra aldrig produkten i handtaget.
- Köksskåpet och inbyggnaden måste ha passande mått.
- Minsta avstånd till andra produkter ska beaktas.
- Kontrollera att produkten har installerats under och bredvid stadiga skåp- eller bänkstommar.
- Delar av produkten är strömförande. Stäng produkten med skåpluckan för att undvika att vidröra farliga delar.
- Produktens sidor måste gränsa till produkter eller enheter med samma höjd.
- Placera inte produkten på en sockel.
- Installera inte produkten nära en dörr eller under ett fönster. Detta förhindrar att heta kokkärl faller ned från produkten när dörren eller fönstret är öppet.
- Se till att montera ett stabiliseringsmedel för att förhindra att produkten tippar. Se kapitlet Montering.

2.2 Elektrisk anslutning



WARNING!

Risk för brand och elektriska stötar.

- Alla elektriska anslutningar ska göras av en behörig elektriker.
- Produkten måste vara jordad.
- Kontrollera att produktens märkdata överensstämmer med din strömkälla. I annat fall kontakta en elektriker.
- Använd alltid ett korrekt installerat, stötsäkert och jordat eluttag.
- Använd inte grenuttag eller förlängningssladdar.
- Låt inte nätkablar komma i kontakt med produktens lucka, speciellt inte när luckan är het.
- Stötskyddet för strömförande och isolerade delar måste fästas på ett sådant sätt att det inte kan tas bort utan verktyg.
- Anslut stickkontakten till eluttaget först vid slutet av installationen. Kontrollera att stickkontakten är åtkomlig efter installationen.

- Anslut inte stickkontakten om vägguttaget sitter löst.
- Dra inte i nätkabeln för att koppla bort produkten från eluttaget. Ta alltid tag i stickkontakten.
- Använd endast rätt isoleringsenheter: strömbrytare, säkringar (säkringar av skruttyp tas ur hållaren), jordfelsbrytare och kontaktorer.
- Den elektriska installationen måste ha en isolationsenhet så att du kan koppla från produkten från nätet vid alla poler. Kontaktöppningen på isolationsenheten måste vara minst 3 mm bred.
- Stäng produktens lucka helt innan du ansluter kontakten till eluttaget.

2.3 Använd



WARNING!

Risk för skador och brännskador. Risk för elektrisk stöt.

- Använd uteslutande denna produkt för hushållsbruk.
- Ändra inte produktens specifikationer.
- Se till att ventilationsöppningarna inte är blockerade.
- Lämna inte produkten utan tillsyn under användning.
- Stäng av produkten efter varje användningstillfälle.
- Var försiktig när du öppnar produktens lucka medan produkten är igång. Het luft kan strömma ut.
- Använd inte produkten med våta händer eller när den är i kontakt med vatten.
- Använd inte produkten som arbets- eller avlastningsyta.



WARNING!

Risk för brand och explosion

- Fetter och olja kan frigöra lättantändliga ångor när de värms upp. Håll flammor eller uppvärmda föremål borta från fetter och oljor när du lagar mat med dem.
- Ångorna som frigörs i mycket het olja kan orsaka spontan förbränning.
- Använd olja, som kan innehålla matrester, kan orsaka brand vid lägre

temperatur än olja som används för första gången.

- Placera inga lättantändliga produkter eller föremål som är fuktiga med lättantändliga produkter i, nära eller på produkten.
- Låt inte gnistor eller öppna lågor komma i kontakt med produkten när du öppnar luckan.
- Öppna produktens lucka försiktigt. Användning av ingredienser som innehåller alkohol kan producera en blandning av luft och alkohol.



WARNING!

Risk för skador på produkten föreligger.

- För att förhindra skada eller missfärgning på emaljen:
 - sätt inte eldfasta formar eller andra föremål direkt på produktens botten.
 - ställ inte hett vatten direkt i den heta produkten.
 - låt inte fuktiga kärl eller matvaror stå kvar i produkten efter att tillagningen är klar.
 - var försiktig när du tar bort eller monterar tillbehör.
- Missfärgning av emaljen påverkar inte produktens funktion. Det är ingen defekt enligt garantin.
- Använd en djup form för mjuka kakor. Frukttjuicer orsakar fläckar som kan vara permanenta.
- Placera inga heta kokkärl på kontrollpanelen.
- Låt inte kokkärl torrkoka.
- Var försiktig så att inte föremål eller kokkärl faller på produkten. Ytan kan skadas.
- Aktivera inte kokzonerna med tomma kokkärl eller utan kokkärl.
- Lägg inte aluminiumfolie på produkten eller direkt på produktens botten.
- Kokkärl av gjutjärn, aluminium eller med skadad botten kan orsaka repor. Lyft alltid upp dessa föremål när du måste flytta dem på kokhällen.
- Denna produkt är endast avsedd för matlagning. Den får inte användas för några andra ändamål, t.ex. för rumsuppvärmning.

2.4 Skötsel och rengöring



WARNING!

Det finns risk för personskadorna, brand eller skador på produkten.

- Stäng av produkten före underhåll. Koppla bort produkten från eluttaget.
- Se till att produkten har svalnat. Det finns även risk för att glaset kan spricka.
- Byt omedelbart ut luckans glaspaneler om de är skadade. Kontakta service.
- Rengör produkten regelbundet för att förhindra att ytmaterialet försämrats.
- Kvarblivet fett eller mat i ugnen kan orsaka brand.
- Rengör ugnen med en fuktig, mjuk trasa. Använd bara neutrala rengöringsmedel. Använd inte produkter med slipeffekt, skursvampar, lösningsmedel eller metallföremål.
- Om du använder en ugnssprej ska du följa säkerhetsanvisningarna på förpackningen.
- Rengör inte den katalytiska emaljen (om tillämpligt) med någon sorts rengöringsmedel.

2.5 Inre belysning

- Typen av glödlampa eller halogenlampa som används för den här produkten är endast avsedd för hushållsprodukter. Får ej användas för belysning i hus.



WARNING!

Risk för elektrisk stöt.

- Innan du byter lampan ska du koppla ur produkten från nätuttaget.
- Använd bara lampor med samma specifikationer.

2.6 Avfallshantering



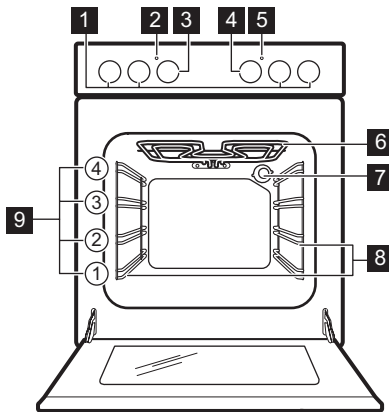
WARNING!

Risk för kvävning eller skador.

- Koppla loss produkten från eluttaget.
- Klipp av strömkabeln och kassera den.
- Ta bort lucklåset för att hindra att barn eller djur stängs in i produkten.

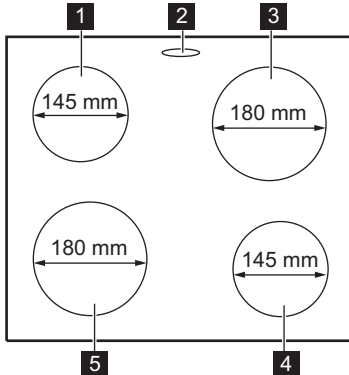
3. PRODUKTBESKRIVNING

3.1 Allmän översikt



- 1 Vred för spisen
- 2 Kontrolllampa/symbol/indikator för temperatur
- 3 Temperaturvred
- 4 Vred för ugnsfunktionerna
- 5 Lampa/symbol/indikator för hällen
- 6 Grill
- 7 Ugnslampa
- 8 Ugnsstegar, löstagbara
- 9 Ugnsnivåer

3.2 Beskrivning av hällen



- 1 Kokzon 1000 W
- 2 Ångutlopp - antal och position beror på modell
- 3 Kokzon 1500 W
- 4 Kokzon 1500 W
- 5 Kokzon 2000 W

3.3 Tillbehör

- **Trådhylla**
Till kokkärl, bakformar och stekkärl.
- **Bakplåt**
För kakor och småkakor.
- **Långpanna**
För bakning och stekning eller som fettuppsamlingsfat.
- **Installera teleskopskenor (tillval)**
För hyllor och plåtar. Du kan använda dem var för sig.
- **Förvaringslåda**
Förvaringslådan finns under ugnsutrymmet.

4. INNAN MASKINEN ANVÄNDS FÖRSTA GÅNGEN



WARNING!

Se säkerhetsavsnitten.

4.1 Första rengöring

Ta ut alla tillbehör och flyttbara ugnstegar ur produkten.





Se avsnittet "Underhåll och rengöring".

Rengör produkten innan du använder den första gången.

Sätt tillbaka tillbehören och de flyttbara ugnstegarna på sin ursprungliga plats.

4.2 Bränna ur ugnen

Sätt den tomma produkten på förvärmning för att bränna bort fett.

1. Välj funktionen  och maximal temperatur.
2. Låt produkten stå på i en timme.
3. Välj funktionen  och maximal temperatur. Högsta temperaturen för den här funktionen är 210 °C.
4. Låt produkten vara igång i 15 minuter. Tillbehören kan bli varmare än normalt. Produkten kan avge lukt och rök. Det är

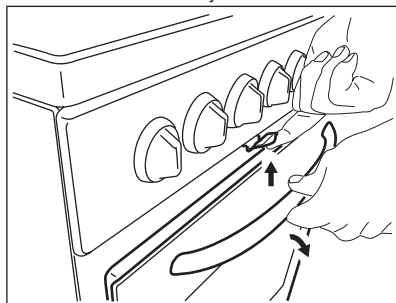
helt normalt. Se till att du har tillräckligt med ventilation i rummet.

4.3 Mekaniskt lucklås

Luckan kan inte öppnas av barn.

Öppna produktluckan:

1. Håll lucklåset intryckt.



2. Öppna luckan.

Dra inte i lucklåset när du stänger ugnsluckan!



Avstängning av produkten inaktiverar inte det mekaniska lucklåset.

5. HÄLL – DAGLIG ANVÄNDNING



WARNING!

Se säkerhetsavsnitten.

5.1 Värmeläge

Symboler	Funktioner
0	Avstängt läge
1 - 6	Värmeinställningar



Utnyttja restvärmen för att minska energiförbrukningen. Stäng av kokzonen ca 5-10 minuter innan tillagningen är klar.

Vrid vredet till önskat värmeläge.

Inbyggnadshällens kontrollampa tänds. När tillagningen är klar, vrid vredet till av-position.

Om alla kokzoner är avaktiverade släcks hällens kontrollampa.

5.2 Använda snabbplattan

En röd punkt i mitten av plattan visar att det är en snabbplatta. En snabbplatta värms upp snabbare än vanliga plattor. De röda punkterna är målade på plattorna. De kan slitas under användning och till och med försvinna helt efter en tid. Detta har dock inte någon effekt på hällens funktion.

6. HÄLL - RÅD OCH TIPS



VARNING!
Se säkerhetsavsnitten.

6.1 Kockkärl



Kockkärlens botten skall vara så tjock och så plan som möjligt.

6.2 Sparar energi

- Sätt om möjligt alltid ett lock på kockkärl.
- Sätt kockkärl på kokzonen innan den slås på.
- Använd restvärmen för att hålla maten varm eller för att smälta den.
- Botten på pannor och kockkärl måste vara lika stor som kokzonen.

6.3 Exempel på tillagningsområden

Värme-läge:	Tillämpning:
1	Varmhållning
2	Lätt sjudning
3	Sjudning
4	Stekning/bryning
5	Uppkokning
6	Uppkokning/snabbstekning/fritering

7. HÄLL – UNDERHÅLL OCH RENGÖRING



VARNING!
Se säkerhetsavsnitten.

7.1 Allmän information

- Rengör hällen efter varje användningstillfälle.
- Använd alltid kockkärl med ren botten.
- Repor eller mörka fläckor på ytan har ingen inverkan på hur hällen fungerar.

Rostfritt stål

- Använd ett särskilt rengöringsmedel för rostfritt stål för de rostfria kanterna på hällen.
- Kokplattornas rostfria kanter kan ändra färg på grund av den höga temperaturen.

- Diska rostfria delar med vatten, och torka sedan med en mjuk duk.

7.2 Rengöring av den elektriska kokplattan

1. Använd rengöringspulver eller skursvampen.
2. Rengör hällen med en fuktig duk och lite rengöringsmedel.
3. Värm sedan kokplattan till en låg temperatur och låt den torka.
4. Gnid regelbundet in kokplattorna med symaskinolja för att håll dem i bra skick. Torka bort oljan med hushållspapper.

8. UGN – DAGLIG ANVÄNDNING



VARNING!
Se säkerhetsavsnitten.

8.1 Aktivera och inaktivera produkten



Det beror på modellen om produkten har vredsymboler, kontrollampor eller lampor:








- Kontrollampen tänds när ugnen värms upp.
- Kontrollampen tänds när produkten är igång.
- Symbolen visar om kontrollvredet styr en av kokzonerna, ugnsfunktionerna eller temperaturen.

1. Vrid vredet för ugnsfunktioner för att välja en ugnsfunktion.
2. Vrid temperaturvredet för att välja temperatur.
3. För att stänga av produkten, vrid vreden för ugnsfunktioner och temperatur till av-läget.

8.2 Säkerhetstermostat

Felaktig användning av produkten eller trasiga delar kan orsaka farlig överhettning. För att förhindra detta har ugnen en säkerhetstermostat som avbryter strömtillförseln. Ugnen sätts automatiskt på igen när temperaturen sjunker.

8.3 Ugnsfunktioner

Sym-bol	Ugnsfunktion	Tillämpning
0	Avstängt läge	Produkten är avstängd.
	Ugnslampa	För att aktivera lampan utan en tillagningsfunktion.
	Över/Undervärme	Baka och steka mat på en ugnsnivå.
	Övre värmeelement	För att brungrädda bröd, kakor och bakverk. För att avsluta tillagade rätter.
	Undervärme	För bakning av kakor med knaprig botten och för att torka mat.
	Max grill	För grillning av tunna livsmedel i stora mängder och för rostning av bröd.
	Snabbuppvärmning	För stekning av större stycken kött eller fågel på en nivå. Även för att gratinera och bryna.
	Lågtemperaturstekning	För tillredning av möra, saftiga stekar.

9. UGN - ANVÄNDNING AV TILLBEHÖR

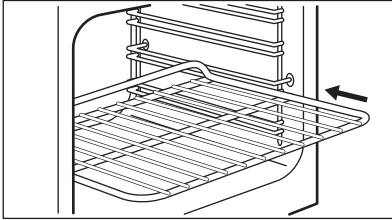


VARNING!
Se säkerhetsavsnitten.

9.1 Sätta in tillbehör

Galler:

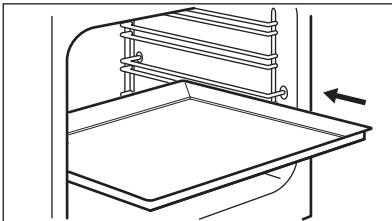
- i** Gallret har en speciell form baktill som underlättar värmecirkulationen.



Skjut in gallret mellan stegparen på önskad nivå. De dubbelsidiga kanterna ska vara i ugnens bakre del och peka uppåt.

Plåt:

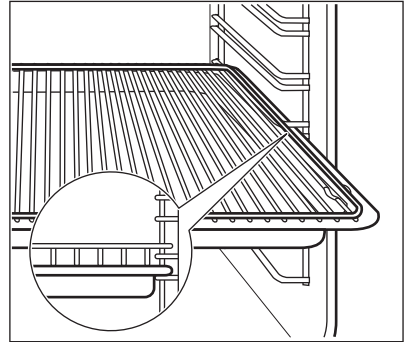
- i** Tryck inte in bakplåten hela vägen till ugnens bakre vägg. Detta förhindrar att värmen cirkulerar runt plåten. Maten kan bli bränd, särskilt på plåtens bakre del.



Sätt in bakplåten mellan stegparet på ugnsstegen. Kontrollera att det inte vidrör ugnens bakre vägg.

Galler och djup panna tillsammans:

Tryck på den djupa pannan mellan skenorna på hyllstöden och ugnsgallret på skenorna ovan.



10. UGN – RÅD OCH TIPS

- !** **VARNING!**
Se säkerhetsavsnitten.

- i** Temperaturerna och gräddningstiderna i tabellerna är endast riktvärden. De beror på recepten samt på ingrediensernas kvalitet och mängd.

10.1 Allmän information

- Produkten har fyra hyllnivåer. Räkna hyllnivåerna nedifrån.
- Fukt kan kondenseras i produkten eller på glasluckorna. Det är helt normalt. Stå alltid en bit ifrån produkten när du öppnar produktens lucka vid matlagning. Kör ugnen i 10 minuter innan du börjar laga mat, för att minska kondensering.
- Torka bort fukt på produkten efter varje användning.
- Ställ inga föremål direkt på botten och täck inte komponenterna med folie när du lagar mat. Detta kan förändra tillagningsresultaten och skada emaljen.

10.2 Gräddning

- Din ugn kan ha andra bak-/stekegenskaper än din gamla. Anpassa dina vanliga inställningar (temperatur, koktider) och placeringen av plåtar och galler till värdena i tabellerna.
- Tillverkaren rekommenderar att du använder den lägre temperaturen första gången.
- Om du inte kan hitta inställningarna för ett speciellt recept, leta efter ett recept som är nästan likadant.
- Du kan förlänga bakningstiden med 10–15 minuter om du bakar på mer än en nivå.
- Bakverk vid olika nivåer blir först inte alltid lika bruna. Om detta händer ska du inte ändra temperaturinställningen. Skillnaden jämnar ut sig under bakningen.
- För att utnyttja eftervärmen kan du, vid längre gräddningstider, stänga av ugnen cirka 10 minuter innan baktiden gått ut.

När du tillagar frysta livsmedel kan plåtarna i ugnen slå sig. När plåtarna kallnar igen återtar de sin normala form.

10.3 Baka kakor

- Öppna inte ugnsluckan förrän 3/4 av den inställda tillagningstiden har gått.

10.6 Över/Undervärme

Livsmedel	Mängd (g)	Temperatur (°C)	Tid (min)	Falsnivå	Tillbehör
Smördegskakor	250	150	25 - 30	3	bakplåt
Tunn kaka 1)	1000	160 - 170	30 - 35	2	bakplåt
Jästkaka med äpple	2000	170 - 190	40 - 50	3	bakplåt
Äppelpaj 2)	1200 + 1200	180 - 200	50 - 60	1	2 runda aluminiumplåtar (diameter: 20 cm)
Småkakor 1)	500	160 - 170	25 - 30	2	bakplåt
Lätt sockerkaka utan fett 1)	350	160 - 170	25 - 30	1	1 rund aluminiumplåt (diameter: 26 cm)

- Om du använder två bakplåtar samtidigt, se till att det finns en ledig falsnivå mellan dem.

10.4 Tillagning av kött och fisk

- Använd en djup form för mat med fett i för att förhindra stänk som inte går att ta bort.
- Låt köttet stå i ca 15 minuter innan du skär i det så att köttsaften inte sipprar ut.
- För att förhindra att det blir för mycket matos under tillagning kan man hålla lite vatten i den djupa formen. För att förhindra rökkondens, tillsätt lite vatten varje gång det tar slut.

10.5 Tillagningstider

Tillagningstiderna varierar beroende på typen av livsmedel, livsmedlets konsistens och volym

I början ska du övervaka hur det utvecklar sig när du lagar mat. Hitta de bästa inställningarna (värmeläge, tillagningstid osv.) för dina kokkärl, recept och mängder när du använder produkten.

Livsmedel	Mängd (g)	Temperatur (°C)	Tid (min)	Falsnivå	Tillbehör
Kaka i långpanna	1500	160 - 170	45 - 55 3)	2	bakplåt
Hel kyckling	1350	200 - 220	60 - 70	2	galler
				1	bakplåt
Halv kyckling	1300	190 - 210	35 + 30	3	galler
				1	bakplåt
Fläskkotlett	600	190 - 210	30 - 35	3	Trådhylla
				1	bakplåt
Mördegskaka 4)	800	230 - 250	10 - 15	2	bakplåt
Fyllt jästkaka 5)	1200	170 - 180	25 - 35	2	bakplåt
Pizza	1000	200 - 220	25 - 35	2	bakplåt
Cheese cake	2600	170 - 190	60 - 70	2	bakplåt
Schweizisk äp- pelkaka 5)	1900	200 - 220	30 - 40	1	bakplåt
Julkaka 5)	2400	170 - 180	55 - 65 6)	2	bakplåt
Quiche Lor- raine 5)	1000	220 - 230	40 - 50	1	1 rund plåt (di- ameter: 26 cm)
Bondbröd 7)	750 + 750	180 - 200	60 - 70	1	2 aluminiumplå- tar (längd: 20 cm)
Ungersk val- nötsdessert 1)	600 + 600	160 - 170	40 - 50	2	2 aluminiumplå- tar (längd: 25 cm) på samma ugnsnivå
Ungersk val- nötsdessert (somló galuska) - traditionell	600 + 600	160 - 170	30 - 40	2	2 aluminiumplå- tar (längd: 25 cm) på samma ugnsnivå
Jästa bullar 5)	800	200 - 210	10 - 15	2	bakplåt
Rulltårta 1)	500	150 - 170	15 - 20	1	bakplåt
Maräng	400	100 - 120	40 - 50	2	bakplåt
Smulpoj 5)	1500	180 - 190	25 - 35	3	bakplåt
Sockerkaka 1)	600	160 - 170	25 - 35	3	bakplåt

Livsmedel	Mängd (g)	Temperatur (°C)	Tid (min)	Falsnivå	Tillbehör
Butterkaka 1)	600	180 - 200	20 - 25	2	bakplåt

- 1) Fövärm i ugnen i 10 minuter.
- 2) Fövärm i ugnen i 15 minuter.
- 3) När du har stängt av produkten ska du låta kakan stå kvar i ugnen i 7 minuter.
- 4) Fövärm i ugnen i 20 minuter.
- 5) Fövärm i ugnen i 10-15 minuter.
- 6) När du har stängt av produkten ska du låta kakan stå kvar i ugnen i 10 minuter.
- 7) Ställ in temperaturen på 250 °C och fövärm ugnen i 18 minuter.

10.7 Max grill

Livsmedel	Mängd (g)	Temperatur (°C)	Tid (min)	Falsnivå	Tillbehör
Toast 1)	500	250	2 - 4	3	galler
Biffar 2)	1000	250	15 + 15	3	galler
				1	bakplåt
Halv kyckling	1200	230	30 + 30	2	galler
				1	bakplåt
Fläskkotlett	500	230	25 + 25	3	galler
				1	bakplåt

- 1) Fövärm i ugnen i 4 minuter.
- 2) Fövärm i ugnen i 10 minuter.

11. UGN – UNDERHÅLL OCH RENGÖRING



WARNING!

Se säkerhetsavsnitten.

11.1 Anmärkningar om rengöring

- Torka av framsidan med en mjuk trasa och varmt vatten och diskmedel.
- Använd ett rengöringsmedel avsett för rengöring av metallytor.
- Rengör produkten efter varje användningstillfälle. Fettansamling eller andra matrester kan leda till eldsvåda. Risken är högre för grillpannan.
- Ta bort envis smuts med speciell ugnrensning.

- Rengör alla ugnstillbehör efter varje användningstillfälle och låt dem torka. Använd en mjuk duk med varmt vatten och ett rengöringsmedel.
- Använd inte starka medel, föremål med skarpa kanter eller diskmaskin vid rengöring om du har tillbehör i Super Clean. Det kan skada ytan.

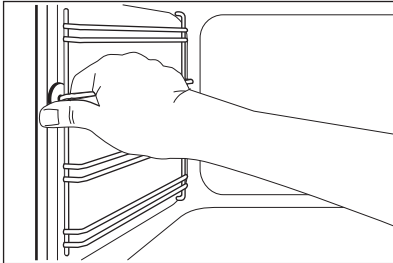
11.2 Produkter i rostfritt stål eller aluminium

- i** Rengör ugnsluckan endast med en blöt svamp. Torka med en mjuk trasa. Använd aldrig stålull, syror eller produkter med slip-effekt för rengöring eftersom de kan skada ugnens ytor. Rengör ugnens kontrollpanel med samma försiktighet.

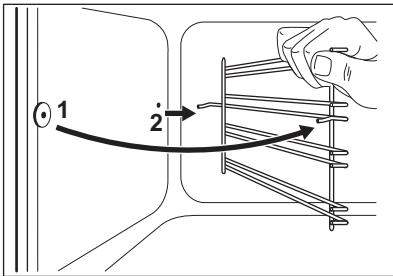
11.3 Löstagbara ugnsstegar

Ta ut ugnsstegarna när ugnen ska rengöras.

1. Dra först ut stegarnas främre del från sidoväggen.



2. Dra ut stegen baktill från ugnssidan och ta bort den.



Sätt i ugnsstegarna i omvänd ordning.

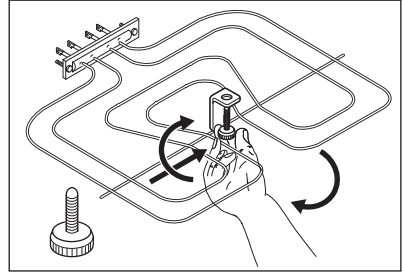
11.4 Ugnstak

- !** **WARNING!**
Inaktivera produkten innan du tar bort värmeelementet. Se till att ugnen har svalnat. Det finns risk för att du bränna dig.

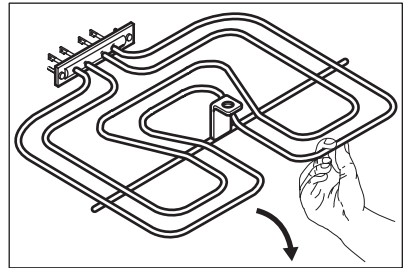
Ta ut ugnsstegarna.

Du kan ta bort värmeelementet för att göra det enklare att rengöra ugnstaket.

1. Ta bort skruven som håller fast värmeelementet. Använd en skruvmejsel första gången.



2. Dra försiktigt värmeelementet nedåt.



3. Rengör ugnstaket med en mjuk trasa och en lösning av varmt vatten och diskmedel och låt det torka.

Sätt tillbaka värmeelementet i omvänd ordning.

Sätt i ugnsstegarna.



WARNING!

Se till att värmeelementet är korrekt installerat och inte faller ned.

11.5 Demontering och montering av luckglasen

Du kan ta bort luckglasen på insidan och rengöra dem. Antalet luckglas skiljer sig mellan olika modeller.



VARNING!

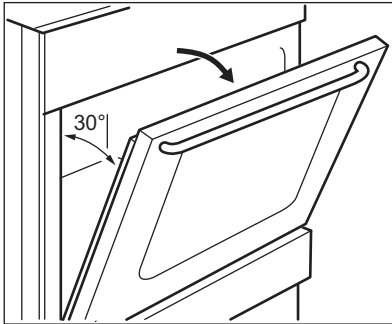
Låt ugnsluckan stå på glänt under rengöringsprocessen. När du öppnar den helt kan den oavsiktligen stängas och eventuellt orsaka skador.



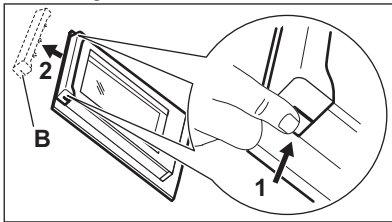
VARNING!

Använd inte ugnen utan ugnsglasen.

1. Öppna luckan tills den står i en vinkel på ungefär 30°. Luckan står av sig själv när den står på glänt.



2. Ta tag i lucklisten (B) på båda sidorna av luckans övre kant och tryck inåt för att frigöra klämlåset.



3. Dra lucklisten framåt för att ta bort den.



VARNING!

När du tar ut luckglasen försöker ugnsluckan stänga sig.

4. Håll i övre kanten av luckglasen och dra upp dem ett i taget.
5. Rengör luckglasen med vatten och lite diskmedel. Torka luckglaset nogga. Sätt tillbaka luckglasen i ugnsluckan när rengöringen är klar. Utför stegen ovan i omvänd ordning. Sätt i det mindre ugnsglaset först och sedan det större.



FÖRSIKTIGHET!

Skärmen med tryck på innerglaset måste vara vänt mot luckans insida.



FÖRSIKTIGHET!

Efter monteringen måste du se till att ytan på ugnsglasets ram på skärmen med tryck inte är knottrig när du vidrör den.



FÖRSIKTIGHET!

Se till att du sätter dit det inre ugnsglaset ordentligt på sin plats.

11.6 Ta bort förvaringslådan



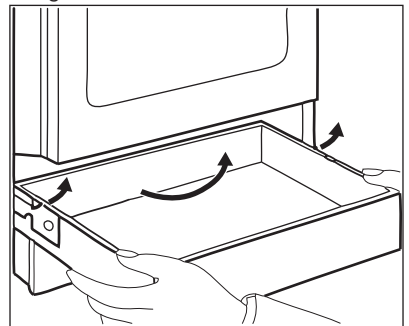
VARNING!

Förvara inte lättantändliga föremål (t.ex.

rengöringsmaterial, plastpåsar, ugnsvantar, papper eller rengöringssprayer) i förvaringslådan. Förvaringslådan kan bli het när du använder ugnen. Risk för brand.

Förvaringslådan under ugnen kan tas bort för rengöring.

1. Dra ut förvaringslådan så långt det går.



2. Lyft försiktigt förvaringslådan uppåt.
3. Dra ut lådan helt.

För att sätta fast förvaringslådan, följ stegen ovan i motsatt ordning.

11.7 Byte av lampan

Lägg en tygbit på botten av produktens innandöme. Detta förhindrar skador på lampglaset och ugnstrymmet.



VARNING!

Risk för elstötar! Koppla från säkringen innan du byter lampan. Lampan och lampglaset kan vara varma.

1. Inaktivera produkten.
2. Ta ut säkringarna ur säkringslådan eller stäng av huvudströmbrytaren.

Baklampan

1. Ta bort lampglaset genom att vrida det moturs.
2. Rengör lampglaset.
3. Sätt tillbaka lampglaset.

12. FELSÖKNING



VARNING!

Se säkerhetsavsnitten.

12.1 Om produkten inte fungerar

Problem	Möjlig orsak	Lösning
Du kan inte aktivera produkten.	Produkten är inte ansluten till strömförsörjningen eller den är ansluten på fel sätt.	Kontrollera att produkten är korrekt ansluten till strömförsörjningen.
Det går inte att aktivera eller använda hällen. Ugnen värms inte upp.	En säkring har utlösts.	Kontrollera om säkringen är orsaken till felet. Om säkringen går gång på gång, tala med en kvalificerad elektriker.
Det går inte att aktivera eller använda hällen.	En säkring har utlösts.	Sätt på hällen igen och ställ in värmelådan inom 10 sekunder.
Belysningen fungerar inte.	Lampan är trasig.	Byt lampa.
Ånga och kondens avsätts på maten och i ugnen.	Du lät maten stå för länge i ugnen.	Låt inte maträtter stå i ugnen längre än 15 - 20 minuter efter att tillagningen är klar.
Ugnen värms inte upp.	Nödvändiga inställningar är inte gjorda.	Kontrollera att rätt inställningar gjorts.
Tillagningen av maträtter tar för lång tid eller går för fort.	Temperaturen är för låg eller för hög.	Justera vid behov temperaturen. Följ instruktionerna i manualen.

12.2 Tekniska data

Kontakta försäljaren eller en auktoriserad serviceverkstad om du inte kan avhjälpa felet.

Information som kundtjänst behöver finns på typskylten. Typskylten sitter på den

yttre kanten av produktens innanmäte. Avlägsna inte märkskylten från produktstrymmet.

Vi rekommenderar att du antecknar den här:

Modell (Mod.)

PNC (produktnummer)

Serienummer (S.N.)

13. INSTALLATION

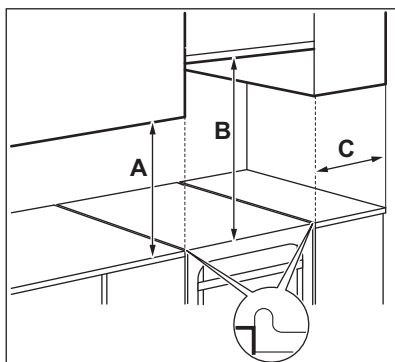
**VARNING!**

Se säkerhetsavsnitten.

13.1 Placering av produkten

Du kan installera din fristående produkt med skåp på en eller båda sidorna och i ett hörn.

Läs i tabellen för minsta avstånd för inbyggnad.

**Minsta avstånd**

Mått	mm
A	400
B	650
C	150

13.2 Tekniska data

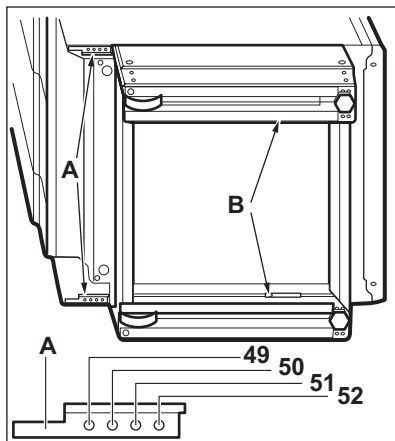
Mått	mm
Höjd	854 - 919
Bredd	500
Djup	600

Total effekt	8665 W
Produktklass	3

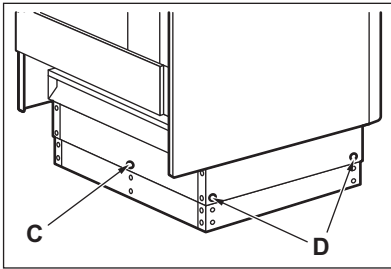
13.3 Ändring av spisens höjd och djup

Spisen är vid leverans 898 mm hög och sockeln 500 mm djup.

- Lägg spisen på sidan.
- Ändra sockelns djup genom att lossa skruv A och lossa skruvarna B på konsolen.

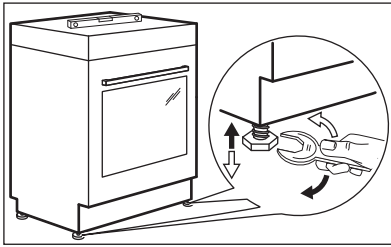


- Ställ in önskat djup.
- Skruva i skruvarna A och B
- För ändring av höjden, lossa skruv C (1 skruv) i mitten baktill på sockeln och sidoskruvarna D (4 skruvar).



6. Tryck in sockeln till önskad höjdställning: 919, 984 eller 854 mm.
7. Skruva i skruvarna C och D.

13.4 Höjjustering av produkten



Använd de små fötterna på produktens undersida för att ställa in samma nivå på spisens ovansida som övriga ytor.

13.5 Tippskydd

Ställ in rätt höjd och plats för produkten innan du fäster tippskyddet.



FÖRSIKTIGHET!

Kontrollera att du placerar tippskyddet på rätt höjd.



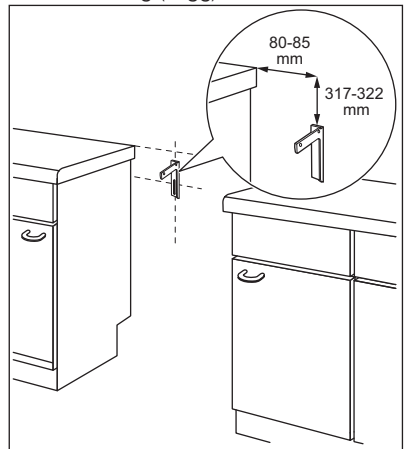
Säkerställ att ytan bakom produkten är jämn.

Du måste installera tippskyddet. Om du inte installerar det kan produkten tippa över.

Din produkt har symbolen som visas på bilden (i förekommande fall) för att påminna dig om att montera tippskyddet.



1. Installera tippskyddet 317-322 mm nedanför produktens ovansida, och med 80-85 mm avstånd från produktens sida till det runda hålet på konsolen. Skruva fast det i stabilt material eller använd lämplig förstärkning (vägg).



2. Du hittar hålet till vänster på produktens baksida. Lyft produktens framsida och sätt den i mitten av utrymmet mellan skåpen. Om utrymmet mellan bänkskåpen är större än produktens bredd måste du justera

sidoavståndet för att centrera produkten.



Om du ändrade måtten på spisen måste du justera tippskyddet.



FÖRSIKTIGHET!

Om utrymmet mellan bänkskåpen är större än produktens bredd måste du justera sidoavståndet för att centrera produkten.

13.6 Elektrisk installation



VARNING!

Tillverkaren kan inte hållas ansvarig om säkerhetsföreskrifterna i kapitlena "Säkerhet" inte följs.

Denna produkt levereras utan anslutningsplugg eller kabel.

Kabeltyp: H05 RR-F med fullgott tvärsnitt.



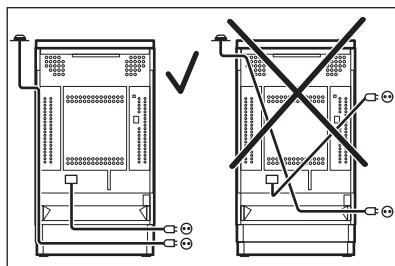
VARNING!

Innan du ansluter nätsladden till uttaget ska du mäta spänningen mellan faserna i hushålls nätverket. Läs sedan på anslutningsetiketten på produktens baksida så att rätt elektrisk installation används. Med denna stegordning undviker man installationsfel och skador på produktens elektriska komponenter.



VARNING!

Nätkabeln får inte vidröra den del av produkten som visas i bilden.



14. MILJÖSKYDD

Återvinn material med symbolen

Återvinn förpackningen genom att placera den i lämpligt kärl. Bidra till att skydda vår miljö och vår hälsa genom att återvinna avfall från elektriska och elektroniska produkter. Släng inte produkter märkta med symbolen med hushållsavfallet. Lämna in produkten på närmaste återvinningsstation eller kontakta kommunkontoret.

www.electrolux.com/shop



892963813-A-072014